

HRV10

CAISSON DOUBLE FLUX HRV10



Avantages

- Garantie 3 ans.
- Hygostat (sauf HRV1).
- By-Pass sur tous les modèles (sauf HRV1) Carte électronique pour interrupteur 3 vitesses.
- Carte électronique compatible Aurastat (en option).
- Aurastat (en option).

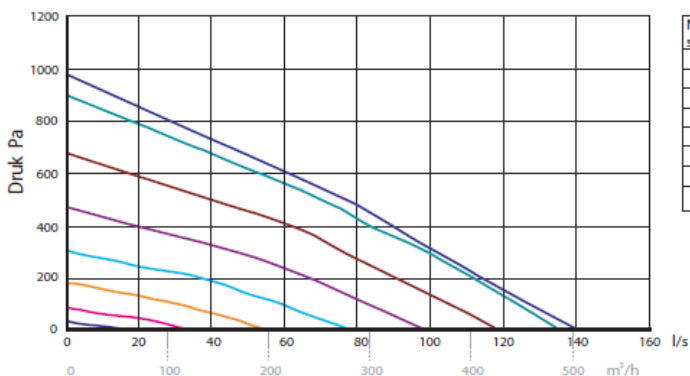
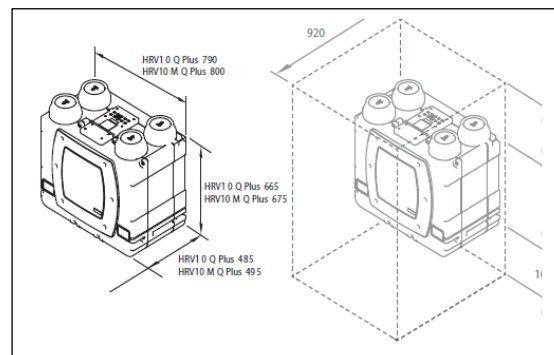
Fonctions

Version Standard

Fonction boost avec temporisation réglable
Commande à trois positions

Version Premium

- Aurastat
- Carte électronique compatible Aurastat
- du mode boost programmable
- Configuration du summer bypass et du summerboost
- batterie de chauffe électrique (non fournie) programmable
- Régulation via des sondes d'ambiance
- Réglage des ventilateurs de manière indépendante pour chaque vitesse
- Régulation via 2 interrupteurs de 230 V



Débits max à 100Pa (m³/h)	Modèles standards
475	HRV10S
	HRV10MS
	HRV10P
	HRV10MP